

雷等電位化用接地端子箱

商品名: LieBox / リーボックス

(Lightning equipotential bonding Box)



(現地使用例)

■ 特長

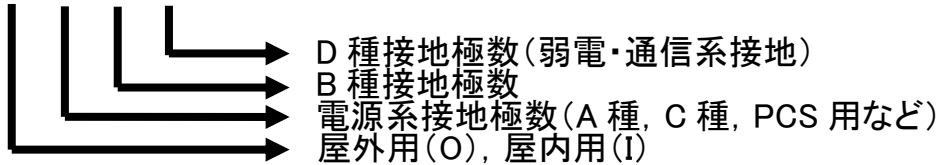
1. 常時の各接地極は独立・分離の構成
 - * 他の接地極へノイズなどの障害を発生させません
2. 最適, 安価な接地極間 SPD (EESPD) 実装済接地端子箱の提供
 - * 雷および接地の専門家による設計, 製作
3. 各種接地極への対応可能
 - * A~D 種接地極, PCS 接地極, 情報通信用接地極など
4. JSI C 8480 (キャビネット形分電盤) 対応品

■ LieBox の必要性

落雷時にプラント全体や建物の電位を均等化して, 各部分の電位差を最小にし, 機器, 設備の破損や被保護物の火災, 爆発, 感電などの危険, 災害を防止する事を目的としている。本システムは常時は各接地極を電氣的に分離し, 落雷時のみ全体を瞬時に等電位化させるもので, 国土交通省の建築設備設計基準 (平成 27 年度版) でも推奨されている。

■ 型式

LIB-□-□-□-□



■ 対応規格: JSI C 8480:2016

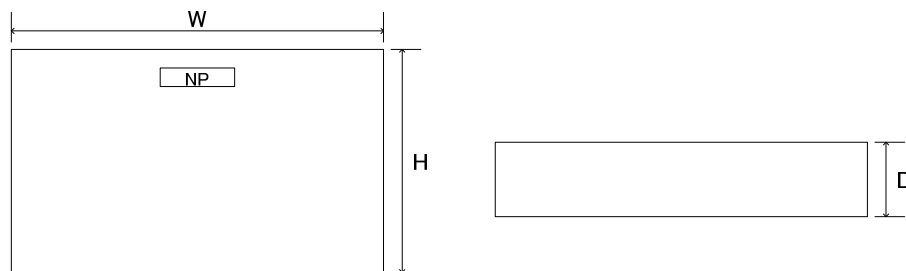
■ 適用: 太陽光発電プラント, 一般建築物

■ 特性表

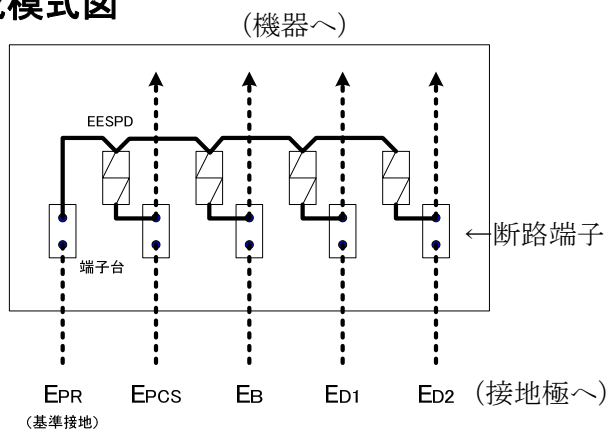
材質	金属を標準とする	
保護等級	屋外:IP55	屋内:IP2XD
使用環境	標高	2000m以下
	温度	屋外:-25°C~+40°C 屋内:-5°C~+40°C
	相対湿度	屋外:規定なし 屋内:45%~85%(結露はなし)
重量	24.5kg (一例で、形式によって異なります)	

■ 外形寸法 :W 700 x D 215 H 515 (mm) (一例で形式によって異なります)

■ 外形図(例)



■ 回路構成模式図



 **地質環境テック株式会社**
 Geological Assessment Tech Co., Ltd.
 〒103-0023 東京都中央区日本橋本町 3-9-4
 日幸小津ビル 4階
 TEL. 03-6661-2007 FAX. 03-6661-2008
<http://www.geotech.co.jp>

取扱店

仕様・寸法等は、予告なく変更することがあります。